

PUR-CSM

HENNECKE TECHNOLOGY

- » Herstellung von faserverstärkten Bauteilen
oder Compound-Formteilen im Sprühverfahren
- » Production of fibre-reinforced parts
or compound moulded elements using the spraying process

PUR-CSM

Herstellung von faserverstärkten Bauteilen oder Compound-Formteilen im Sprühverfahren

Seit mehr als 15 Jahren setzt die Polyurethan-Composite-Spray-Moulding-Technologie (PUR-CSM) neue Standards im Bereich der Sprühverarbeitung von Polyurethan. Weltweit zeugen die praktischen Einsätze in verschiedensten Anwendungen für Innovation, Effizienz, Flexibilität und Prozess-Sicherheit. Das Einsatzspektrum der PUR-CSM-Technologie reicht vom Automobilbau über die Nutzfahrzeugindustrie bis zum Sanitärbereich. Daneben gibt es verschiedenste Anwendungen für Produkte innerhalb der Möbel-, Bau-, Freizeit- und Sportindustrie. Passend auf die Sprühtechnologie und deren spezielle Parameter abgestimmt, bietet Hennecke erprobte PUR-CSM-Anlagentechnik als modulares Baukastensystem sowie anwendungsspezifische Sprühmischköpfe.

Production of fibre-reinforced parts or compound moulded elements using the spraying process

For more than 15 years, the Polyurethane Composite Spray Moulding Technology (PUR-CSM) has been setting new standards in the field of polyurethane spray processing. All over the world, the practical use of this technology in a great number of applications illustrates its innovation, efficiency, flexibility and process reliability. The applications of the PUR-CSM technology range from automotive engineering, through the commercial vehicle sector to the sanitary industry. Furthermore, there are various uses for products within the furniture, construction, leisure and sports industries. Hennecke also offers tried and tested PUR-CSM plants as a modular system as well as application-specific spray mixheads which are tailored to the spray technology and its specific parameters.



Das Einsatzspektrum

Das PUR-CSM-Technologieportfolio ermöglicht die Herstellung von faserverstärkten Bauteilen oder Compound-Formteilen aus ungefüllten oder gefüllten PUR-Systemen im Sprühverfahren. Mittels der Wabentechnologie lassen sich dabei insbesondere funktionelle Composites in Form von PUR-Schichtverbänden herstellen. Als Basis und Entwicklungsplattform für alle bekannten PUR-CSM-Produkte bietet die patentierte Technik extreme Wettbewerbsvorteile gegenüber herkömmlichen Verfahren und Produktansätzen dieser Art. Das modulare Baukastenprinzip der PUR-CSM-Technologie ermöglicht es immer wieder, Endprodukte mit individuellen Anforderungen wirtschaftlich und effizient zu realisieren.

The range of applications

The PUR-CSM technology portfolio makes it possible to produce fibre-reinforced parts or compound moulded parts from unfilled or filled PUR systems using the spraying process. Here, the honeycomb technology is especially suitable for manufacturing functional composites in the form of PUR layer compounds. As the basis and development platform for all known PUR-CSM products, the patented technology offers exceptional competitive advantages over conventional processes and product approaches of this type. The modular principle of the PUR-CSM technology means that end products with individual requirements can always be manufactured in an economical and efficient way.



Verbundwerkstoffe
Composite materials

PUR-CSM

Systemvorteile der PUR-CSM-Maschinenkomponenten

Das Hochdruckverfahren ermöglicht die Verarbeitung sehr schnell reagierender Systeme und somit gleichzeitig eine signifikante Verkürzung der Zykluszeiten. Durch die Selbstreinigungsfunktion der PUR-CSM-Sprühmischköpfe wird der Wartungsaufwand dabei auf ein Minimum reduziert. Im PUR-CSM-Sprühverfahren sind Austragsleistungen von 5 g/s bis zu 800 g/s realisierbar. Dieses Spektrum wird dabei ideal durch unterschiedliche Mischkopfgößen abgedeckt.

Hochdruck-Vermischung

Bei der Polyurethan-Verarbeitung unter Hochdruck werden Polyol und Isocyanat getrennt voneinander unter hohem Druck gefördert. Erst unmittelbar vor der Dosierung treffen die Medien im Mischkopf aufeinander. Weil die Komponenten durch eine Düse mit sehr kleiner Öffnungsweite in die Mischkammer gefördert werden, resultiert der hohe Förderdruck in einer hohen Komponenten-Fließgeschwindigkeit. Die Hochdruckdosierung garantiert daher eine homogene Vermischung, auch bei schwer vermischbaren Systemen.

Rezirkulation

Um die Komponenten optimal zu konditionieren und beispielsweise das Absetzen schwerer Inhaltsstoffe zu verhindern, zirkulieren die Komponenten permanent durch den Dosierkreislauf. So ist sichergestellt, dass diese vor jedem Dosiervorgang homogen im Mischkopf vorliegen. Dabei gibt es zwei Konditionierungsstufen: den Hochdruck- und den Niederdruck-Kreislauf. Im Niederdruck-Kreislauf zirkuliert das Material bei vergleichsweise geringem Druck und wird so geschont.

Homogene Temperaturführung

Die Verarbeitung von Polyurethan erfolgt unter gewissen Rahmenparametern, die für jedes Rohstoffsystem individuell sind. Dazu zählen verschiedene spezifische Parameter wie das Mischungsverhältnis, der Druck, der Austrag und die Temperatur. Um eine optimale Temperatur bei der Verarbeitung zu gewährleisten, werden die Komponenten bereits im Tagesbehälter homogen konditioniert. Je nach eingestellter Durchflussmenge wird die Komponenten-Temperatur auf der Förderstrecke zum Mischkopf jedoch zusätzlich beeinflusst. Ein ausgeklügeltes Temperierkonzept, welches die Aufheizung und Kühlung im Komponentenvor- und Rücklauf regelt, garantiert dabei eine ideale Verarbeitungstemperatur, wenn es zur Dosierung am Mischkopf kommt.

System advantages of the PUR-CSM machine components

The high-pressure technique enables the processing of very fast reacting systems so that the cycle times are significantly shortened. Thanks to the self-cleaning function of PUR-CSM spray mixheads, maintenance requirements are reduced to a minimum. In the PUR-CSM spraying process, output rates of 5g/s to 800g/s can be achieved without any problems. This range is ideally covered by various mixhead sizes.

1 High-pressure mixing

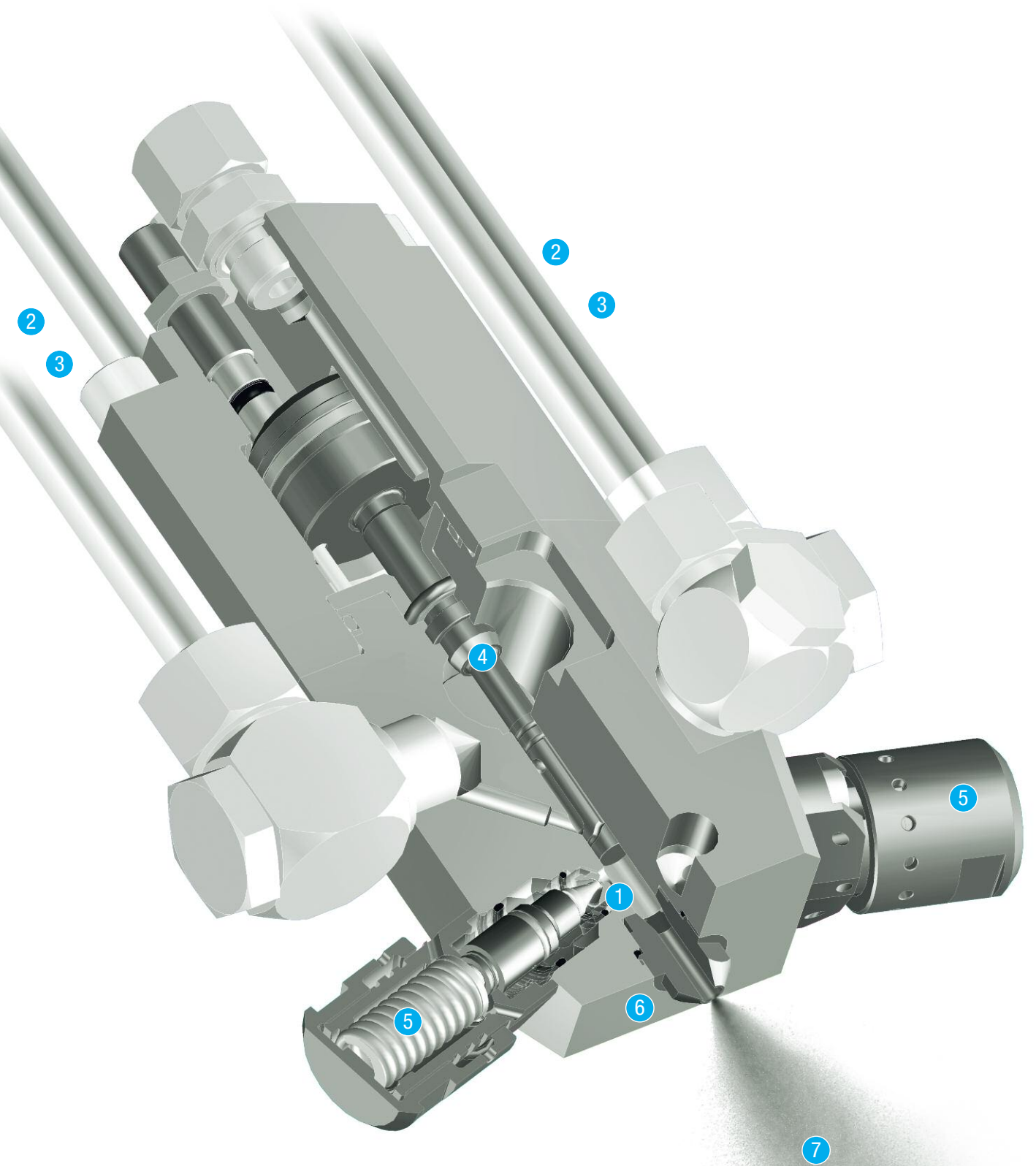
In high-pressure polyurethane processing, polyol and isocyanate are fed separately from each other under high pressure. Only just before the metering process takes place, the components come together in the mixhead. As they are fed into the mixing chamber through an injector with a very small opening width, the high feed pressure results in a very high flow velocity of the components. The high pressure metering process therefore guarantees homogeneous mixing, even if the systems are difficult to mix.

2 Recirculation

In order to condition the components in an optimal manner and – for example – prevent the settling of heavy substances, the components circulate permanently through the metering circuit. This ensures that they are available in a homogeneous state in the mixhead before each metering process. There are two conditioning steps: high-pressure and low-pressure recirculation. In the low-pressure circuit, the material circulates at a comparatively low pressure and is therefore treated gently.

3 Homogeneous temperature control

The processing of polyurethane takes place within certain framework parameters, which are individual for each raw material system. These include a number of specific parameters such as the mixing ratio, pressure, output and temperature. In order to ensure an optimum temperature during processing, the components are already homogeneously conditioned in the day tank. However, depending on the flow rate that has been set, the component temperature is also influenced on the feed section to the mixhead. An ingenious temperature control concept, which regulates the heating and cooling process in the component feed and return lines, guarantees the ideal processing temperature when it reaches the mixhead for metering.



Ausschieberfunktion

Hennecke-Sprühmischköpfe verfügen über einen hydraulisch betätigten Ausstoßer, der für Start und Unterbrechung des Dosiervorgangs verantwortlich ist. In der Grundposition befindet sich der Ausstoßer am unteren Ende des Mischkopfes. Dabei zirkulieren die reaktiven Komponenten über den Ausstoßer durch den Dosierstrang. Bewegt sich der Ausstoßer nach hinten, gibt er so die Mischkammer frei, in der die Komponenten aufeinandertreffen. Um die Dosierung zu beenden, fährt der Ausstoßer wieder in die Grundposition und schließt die Mischkammer. Diese Funktionalität ermöglicht damit einen selbstreinigenden Betrieb.

Gleichdruckdüsen

In der klassischen Hochdruckdosierung kommen in der Regel Konstantdruckdüsen zum Einsatz, welche die Verarbeitung des Materials in einem definierten Arbeitsfenster ermöglichen. Dabei ist der Druck des Materials abhängig von der Austragsmenge. Je höher der Austrag, desto höher steigt auch der Druck. Mit Hilfe von Gleichdruckdüsen kann dieses Arbeitsfenster entscheidend erweitert werden. Eine federbelastete Düse hält den Vermischungsdruck dabei über einen weiten Arbeitsbereich konstant. Somit können Austragsänderungen ohne Einstellung bzw. Wechsel der Düsen erfolgen.

Luftzerstäubung

Um eine gleichmäßige Zerstäubung und einen kontrollierten Austrag des reaktiven Gemisches zu gewährleisten, wird dem Prozess Druckluft zugeführt. Hierzu kommt eine speziell entwickelte Düse mit Druckluftanschluss zum Einsatz. Durch die Variation des Druckes kann zusätzlich der kegelförmige Sprühstrahl eingestellt werden, was wiederum eine erhöhte Flexibilität mit sich bringt.

Konstanter Sprühkegel

Sprühdüsenkennlinien und ein charakteristisches Sprühprofil ermöglichen eine nachhaltige Unterstützung der Auslegung des Sprühprozesses sowie eine sehr gleichmäßige und reproduzierbare PUR-Verteilung. Die Austragsleistung ist auch bei laufender Produktion variabel. Dies ermöglicht zum einen den schnellen großflächigen und homogenen und zum anderen - durch Reduzierung des Sprühabstands und Sprühaustrags - den lokal gezielten Sprühauftrag.

4 Ejector function

Hennecke spray mixheads are equipped with a hydraulically operated ejector, which is responsible for starting and interrupting the metering process. In the basic position, the ejector is located at the lower end of the mixhead. The reactive components circulate via the ejector through the metering line. When the ejector moves backwards, it releases the mixing chamber, where the components come together. In order to stop the metering process, the ejector returns to the basic position and closes the mixing chamber. This function thus enables self-cleaning operation.

5 Constant pressure injectors

In the conventional high pressure metering process, constant pressure nozzles are typically used, which enable the material to be processed within a defined operating window. Here, the pressure of the material depends on the output. The higher the output, the more the pressure increases. With the help of constant pressure injectors, this operating window can be significantly extended. A spring-loaded injector keeps the mixing pressure constant over a wide operating range. As a result, output rates can be modified without having to adjust or replace the injectors.

6 Air atomisation

In order to ensure uniform atomisation and the controlled output of the reactive mixture, compressed air is supplied to the process. For this, a specially developed spray nozzle with compressed air connection is used. By varying the pressure, it is also possible to adjust the spray stream, which in turn results in increased flexibility.

7 Constant spray cone

The spray nozzle characteristics and the spray profile provide long-term assistance with designing the spray process and ensure very uniform and reproducible PUR distribution. The output rate is also variable during ongoing production. On the one hand this enables a rapid spray application over a large surface area, and on the other hand - by reducing the spraying distance and spraying discharge - a locally targeted spray application.

PUR-CSM



*Sprühmischkopf MN6-3 mit Sprühlanze
Spray mixhead MN6-3 with Spray wand*

Typisch CSM: die homogene Sprühtechnologie

Neben den „klassischen“ Vorteilen der Hochdrucktechnologie bietet die PUR-CSM-Sprühtechnologie zusätzliche Vorzüge. Einzigartig in der Polyurethan-Verarbeitung ist beispielsweise die Selbstreinigung der Sprühdüse. Darüber hinaus bildet der Sprühauftrag mittels Rundstrahl eine Gauß'sche Normalverteilung und erreicht somit einen optimalen Flächenauftrag. Dieses Zusammenspiel ist ein patentiertes System mit einem enormen Mehrwert für den Anwender.

Gauß'sche Normalverteilung

Das PUR-CSM-typische, glockenförmige Sprühprofil mit abnehmender PUR-Masseverteilung im Randbereich ist die Grundlage dafür, dass bei der Auslegung des Sprühprozesses einzelne Bahnen mit einem definierten Überlappungsbereich ohne lokale PUR-Masseanhäufungen zusammengefügt werden können. Die Güte der Masseverteilung ist über den Bahnabstand regulierbar. Schon mit einer geringfügigen Verkleinerung der Bahnbreite erreicht man somit eine Anpassung der Sprühqualität an gehobene Bauteilansprüche.

Selbstreinigung

Selbstreinigende Mischköpfe gehören in der Polyurethan-Industrie zum Standard. Die Selbstreinigung von Mischköpfen mit Sprühauftrag ist jedoch ein Alleinstellungsmerkmal der Hennecke PUR-CSM-Technologie. Durch den bereits erwähnten Druckluftanschluss und eine ausgeklügelte Sprühdüsengeometrie kann die Düse nach Beendigung des Schusses vollständig gereinigt werden. Damit entfällt sowohl die Zuführung von Lösemitteln als auch die Notwendigkeit einer separaten Reinigungseinheit für den Mischkopf. Anwender profitieren daher von erheblich verkürzten Zykluszeiten und geringeren Betriebsmittelkosten.

Typically CSM: the homogeneous spraying technology

In addition to the "traditional" advantages of high-pressure technology, the PUR-CSM spraying technology offers further benefits. One unique feature in polyurethane processing, for example, is the self-cleaning function of the spray nozzle. Furthermore, the spray application forms a Gaussian normal distribution and therefore ensures an optimum surface coat. This interaction is a patented system with tremendous added value for the user.

Gaussian normal distribution

When designing the spray process, the typical PUR-CSM bell-shaped spray pattern with reduced PUR mass distribution in the border area forms the basis for merging individual sections with a defined overlap area without local PUR accumulations. The quality of the mass distribution can be regulated by the distance between the sections. With just a slight reduction in the width of the section it is possible to adapt the spraying quality to more challenging part requirements.

Self-cleaning

Self-cleaning mixheads come as standard in the polyurethane industry. However, the self-cleaning function of mixheads with a spray discharge is a unique feature of the Hennecke PUR-CSM technology. Due to the above-mentioned compressed air connection and the sophisticated spray nozzle geometry, the nozzle can be fully cleaned after the shot has been completed. This eliminates the need to use solvents or a separate cleaning unit for the mixhead. As a result, users benefit from significantly shorter cycle times and lower operational costs.

Schussunterbrechung

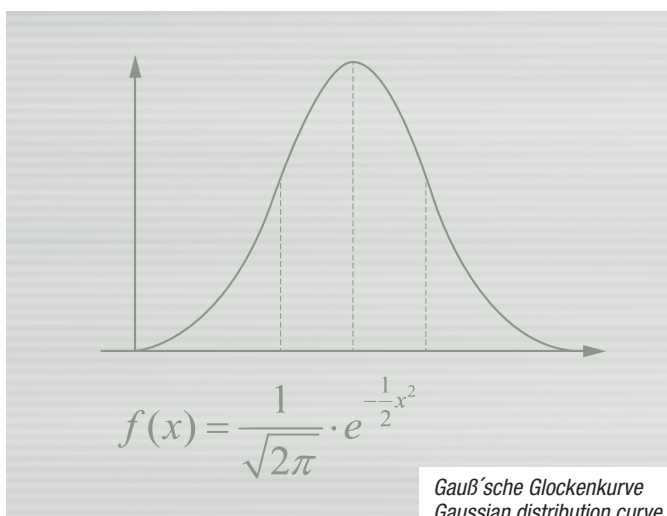
Mit der PUR-CSM-Technologie wird nur dort gesprüht, wo gesprüht werden soll. Ein entscheidender Faktor hierfür ist die Möglichkeit der Schussunterbrechung während des Sprühvorgangs. Neben einem deutlichen Einsparpotenzial auf Rohstoffseite ermöglicht dieses weitere Alleinstellungsmerkmal der PUR-CSM-Technologie beispielsweise auch die Herstellung von präzise gefertigten Bauteilen mit lokalen Verstärkungen.

Modular aufgebaut, die CSM-Zusatzkomponenten

Neben den bekannten Vorteilen der PUR-CSM-Technologie verfügt der Anwender zusätzlich über die Möglichkeit, die Hennecke-CSM-Anlagentechnik individuell auf seine Bedürfnisse auszustatten und sogar jederzeit via Retrofit nachzurüsten. Dies ist im Falle einer Produktumstellung oder Erweiterung ein entscheidender Investitionsvorteil gegenüber einem Neukauf. Viele Kunden nutzen genau dieses modulare System voll aus.

Mehrkomponentigkeit

Die Mehrkomponententechnik ermöglicht den Einsatz mehrerer PUR-Formulierungen auf einer Anlage mit nur einem Mischkopf. Auf diese Weise können verschiedene Systeme und Technologien oder Fertigungsverfahren in einem Prozess kombiniert und mit einer einzigen Anlage abgebildet werden. Dafür kommen weitere Polyol- oder Isocyanat-Linien zum Einsatz, die zu einem gemeinsamen Mischkopf gefördert werden. Je nach Bedarf können dann verschiedene Kombinationen der Rohstoffe individuell und im direkten Wechsel vermischt werden.



Shot interruption

With the PUR-CSM technology, spraying is only carried out where spraying is required. A key factor in this is the possibility of interrupting the shot during the spraying process. Not only does this additional unique feature of the PUR-CSM technology provide substantial savings in terms of raw materials, it also makes it easy to produce precisely manufactured parts with local reinforcements.

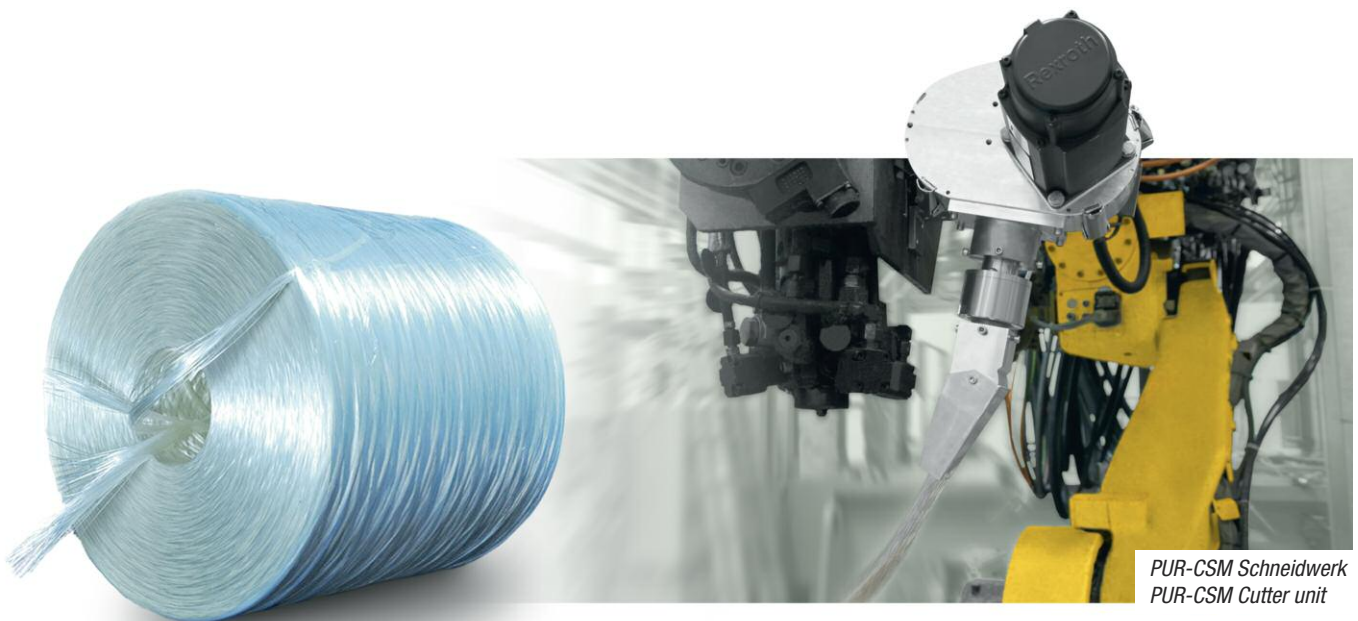
In modular design, the CSM additional components

Besides the well-known advantages of the PUR-CSM technology, the user also has the opportunity of equipping Hennecke's CSM systems to his individual requirements, including retrofitting whenever necessary. In the case of a product change or expansion, this is a decisive investment advantage over the purchase of a new system. Many customers take full advantage of this modular system.

Multi-component technology

The multi-component technology allows several PUR formulations to be used on a plant with only one mixhead. In this way, various systems and technologies or manufacturing processes can be combined in one process and carried out on a single plant. For this, additional polyol or isocyanate lines are used, which are fed to a joint mixhead. Depending on the requirements, various combinations of raw materials can then be mixed individually and alternated directly.





PUR-CSM Schneidwerk
PUR-CSM Cutter unit

Verstärkung mit Glasfasern

Bei CSM-Verarbeitungsanlagen mit Schnittfaserdosierung werden die Glasfasern mittels eines Schneidwerks, das unmittelbar am Mischkopf befestigt ist, in die gewünschte Länge geschnitten. Der sogenannte Venturi-Effekt sorgt dabei für einen optimalen Benetzungsgrad der Fasern, welche dem Sprühstrahl direkt zudosiert werden. Ein weiteres Alleinstellungsmerkmal liegt im revolutionären Aufbau des Schneidwerks. Auf Messer- und Verschleißwalze wird bei der Hennecke-Lösung komplett verzichtet, was dem Verarbeiter im Schnitt eine Verzehnfachung der Standzeit gegenüber anderen im Markt befindlichen Schneidwerken ermöglicht. Eine Prozessunterbrechung findet somit nur noch beim Wechsel der Rovings statt.

Auf die Füllung kommt es an - Verwendung von Füllstoffen

Um die physikalischen Eigenschaften des Endproduktes zu beeinflussen, kommen in einigen Materialien auch Füllstoffe zum Einsatz. Hierfür greift die PUR-CSM-Technologie auf Kolbendosiermaschinen und speziell gehärtete Mischkopf-Varianten zurück, die für annähernd alle Arten von Füllstoffen geeignet sind. Das Spektrum reicht dabei von Polyolen aus nachwachsenden Rohstoffen über Farbpigmente im Polyol bis hin zu dichteerhöhenden Zusatzstoffen wie beispielsweise Bariumsulfat. Hennecke-Anlagentechnik erreicht dabei Dosiermengen von 4 cm³/s bis zu 500 cm³/s im kontinuierlichen Tandembetrieb bzw. 8 cm³/s bis zu 1000 cm³/s im Doppelkobenhub.

Verwendung von Sprühlanzen bei hochkomplexen Geometrien

Eine eigens entwickelte Sprühlanze ermöglicht die Verlängerung des Sprühmischkopfes vom Typ MN6-3 CSM. Mit Hilfe der Sprühlanze können schwer zugängliche Flächen, tiefliegende Formbereiche (Instrumententafel) oder Hinterschnitte gezielt und gleichmäßig mit Polyurethan besprüht werden. Ebenso wie beim reinen Betrieb als Sprühmischkopf, sind beliebig viele Schussunterbrechungen möglich. Lediglich beim Abschluss des Sprühzyklus wird eine Kleinmenge Sprühluft mit Lösemittel benötigt, um die Sprühlanze zu reinigen. Eine Lösemittelrückgewinnung kann auch hier bei der Großserienproduktion mit in den Anlagenverbund integriert werden.

Reinforcement with glass fibres

In CSM processing systems with chopped glass-fibre metering unit, the glass fibres are cut into the desired length by a chopping device that is attached directly to the mixhead. The so-called Venturi effect ensures the optimum degree of wetting of the fibres, which are metered directly into the spray stream. A further unique feature is the revolutionary structure of the chopping unit. The Hennecke solution works completely without any knife or press roller, which provides the processor with a tenfold increase on average in the service life compared to other chopping systems on the market. It is therefore only necessary to interrupt the process when changing the rovings.

It is the filling that counts - use of fillers

In order to influence the physical properties of the end product, fillers are also used in some materials. For this, the PUR-CSM technology takes advantage of piston metering machines and specially hardened mixhead versions, which are suitable for almost all types of fillers. The spectrum ranges from polyols from renewable raw materials, through colour pigments in the polyol, to additives which increase the density, e.g. barium sulphate. Here, Hennecke systems achieve metering quantities of 4cm³/s to 500 cm³/s in a continuous tandem operation and between 8cm³/s and 1000 cm³/s in double piston stroke.

Use of spray lances for highly complex geometries

The MN6-3 CSM spray mixhead can be extended by a specially developed spray lance. With the help of this spray lance, it is possible to spray difficult-to-access areas, low-lying moulding sections (instrument panel) or undercuts selectively and uniformly with polyurethane. Similarly, as when operating solely as spray mixhead, as many shot interruptions as required are possible. Only on completion of the spray cycle, a very small amount of spray air with solvent is needed in order to clean the spray lance. When it comes to large-scale production, solvent recovery can also be integrated into the plant.

Die PUR-CSM-Verfahrensvarianten

Der Rohstoff Polyurethan bietet heutzutage ein enormes Anwendungsspektrum. Dabei wird er immer mehr als funktionelle Komponente im Composite-Verbund eingesetzt. Durch das PUR-CSM-Center am Hennecke-Standort Sankt Augustin werden stetig neue Anwendungsgebiete entwickelt. Hieraus abgeleitete Komponenten werden dann, nebst dazu designten Anlagenverbänden, dauerhaft und standardisiert in das Produktportfolio eingebunden und angeboten. Finden Sie mehr dazu in den nachfolgenden Broschüren:

PUR-CSM process variants

Nowadays, the raw material polyurethane offers an enormous range of applications, being increasingly used as a functional component in the field of composites material. New fields of application are constantly being developed by the PUR-CSM Center at the Hennecke site in Sankt Augustin. Parts derived here are then incorporated and offered permanently and in standardised form in the product portfolio, together with designed plants. Further information is available in the following brochures:

Weiterführendes Informationsmaterial / Additional information material			
	PUR-CSM SANITARY	Lösemittelfreie Verstärkung von Badewannen und Duschtassen durch automatisierbaren Polyurethan-Sprühaufrag	Solvent-free reinforcement of bathtubs and shower trays through automated polyurethane spray coating
	PUR-CSM PREG	Herstellung von extrem belastbaren Leichtbau-Composites mit Polyurethan-Matrix	Production of extremely high load-bearing lightweight composites with a polyurethane matrix
	PUR-CSM SKIN	Realisierung von hochwertigen Polyurethan-Sprühhäuten für Automotive- und Non-Automotive-Anwendungen	Production of high-quality polyurethane spray skins for automotive and non-automotive applications

Bitte kontaktieren Sie uns, wenn Sie eine konkrete Beratung wünschen oder allgemeine Fragen haben. Sämtliche Technologie- und Anwendungsbroschüren finden sie auch jederzeit unter: www.hennecke.com/download/brochures/overview

Please contact us if you require specific advice or have any general questions. All technology and application brochures can be found at: www.hennecke.com/download/brochures/overview